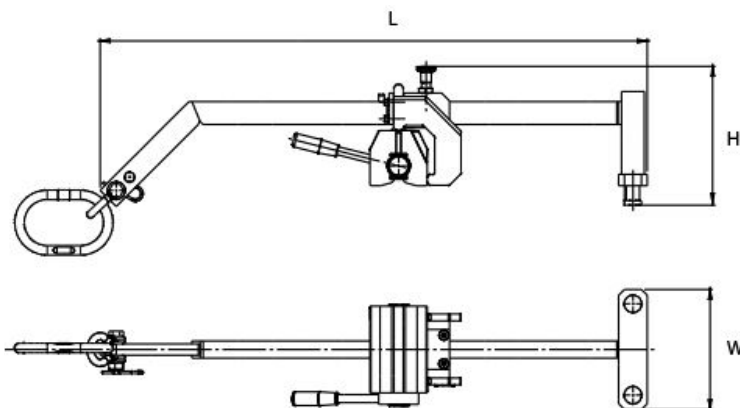


## NEO HV- Zvedací rameno k magnetům



Katalogové číslo	W [mm]	L [mm]	H [mm]	Nosnost [kg]	Šířka obrobku [mm]	Hmotnost [kg]
NEO-HV 250	210	958	244	250	300 - 800	27
NEO-HV 500	210	1158	244	500	300 - 1000	38
NEO-HV 1000	210	1211	297	1000	300-1000	59

### Konstrukce

- Manipulační rameno lze dovybavit břemenovými magnety NEOLIFT, NEO HOT
- Magnet je nastavitelný tak, aby vyhovoval širokému spektru průměrů a šířek
- Magnet je vybaven manipulačním ramenem pro otáčení obrobků o 90°

### Aplikace

- Velmi vhodný pro manipulaci s obrobky u horizontálních obráběcích center a soustruhů.